

ULTRA

ESPECIFICACIÓN GENERAL MODELO CENTRALIZADO

ULTRA-700.0-TL
ULTRA-1050.0-TL
ULTRA-1400.0-TL

El mayor inversor de energía solar en la gama de productos Aurora de Power-One, la nueva unidad Ultra de 1,4 MW está diseñada para grandes instalaciones.

Este inversor Aurora de alta potencia y refrigeración por líquido es el mayor inversor FV disponible en el mercado. El chasis compacto ofrece una potencia máxima en un espacio mínimo.

Su altísimo rendimiento en la conversión de potencia de hasta el 98.5%, combinado con una alta velocidad del MPPT, optimiza el aprovechamiento de la energía a través de una amplia gama de condiciones de funcionamiento. Hasta cuatro canales de entrada, con MPPTs independientes, ofrecen la máxima flexibilidad y captación de energía.

Este enorme sistema inversor reduce significativamente el trabajo de cableado y pruebas en las grandes instalaciones, gracias a la presencia de compartimentos separados y exclusivos para DC y AC.



AURORA ULTRA

Características

- Inversor de tipo industrial con alto rendimiento, para grandes instalaciones FV con una eficiencia de 98.7%
- Refrigeración por líquido en modo pasivo, con separación total de compartimentos internos, asegurando un ciclo de mantenimiento de 5 años
- Amplio rango de tensión de entrada para el MPPT
- Conversión directa sin transformador, con salida de 690 Vac, reduce el coste de distribución AC
- Susceptibilidad reducida al fallo. En caso de fallo de un componente, se perderá un máximo de 350 kW
- Envoltorio para exterior, pudiendo ser usado sin restricciones en todas las condiciones ambientales
- La protección contra polaridad inversa minimiza los posibles daños causados por el cableado erróneo de una zona
- Máxima tensión de entrada de hasta 1100 Vdc, flexibilidad de diseño elevada y pérdidas de distribución DC reducidas, para plantas FV a gran escala
- Distribución y protección DC y AC integrados. Totalmente equipado para conexión, no requiere de accesorios adicionales
- Fácil instalación y procedimiento de mantenimiento. Inversores DC/AC extraíbles y accesibilidad a todas las partes críticas frontalmente
- Comunicación Ethernet y dos sistemas de comunicación RS-485 independientes, para el inversor y la monitorización de la caja de conexiones de string
- Cumple con BDEW y FERC 661

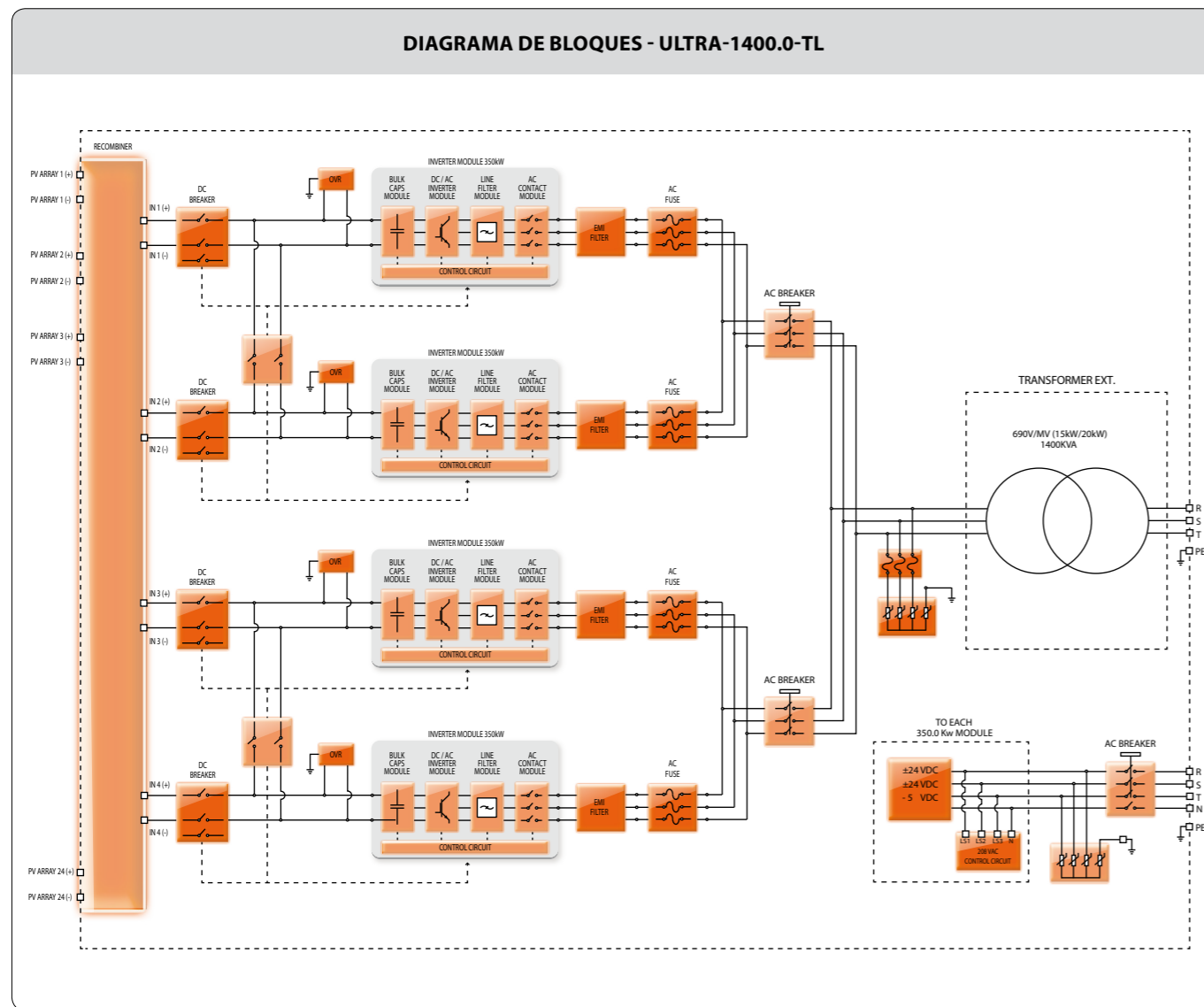
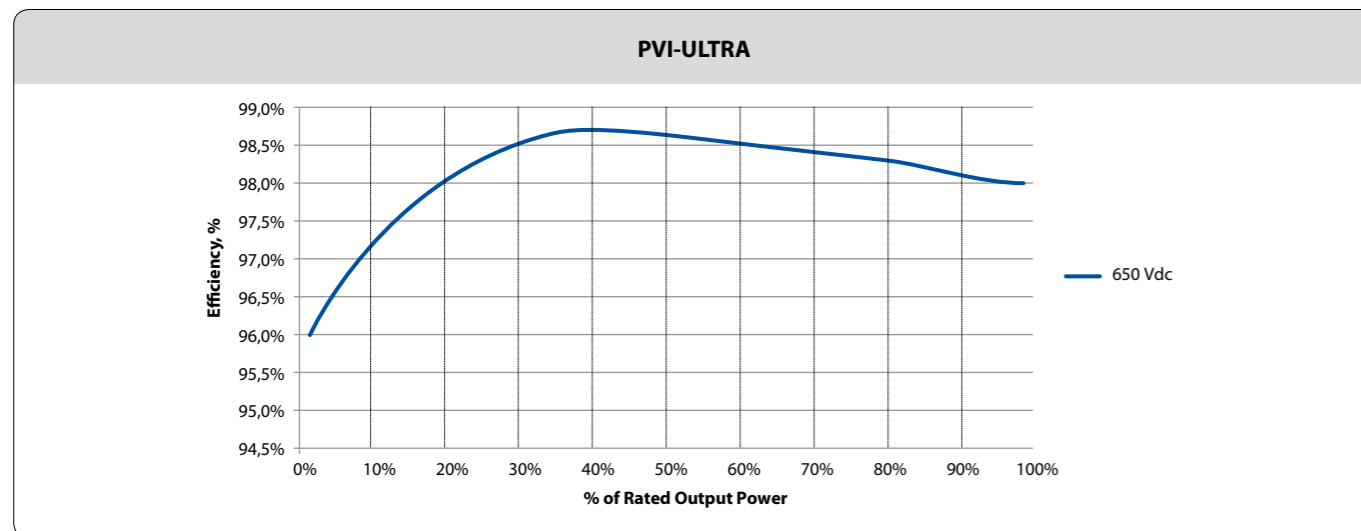


Diagrama de bloques y Curvas de Eficiencia



CARACTERÍSTICAS	ULTRA-700.0-TL	ULTRA-1050.0-TL	ULTRA-1400.0-TL
Parametros De Entrada			
Rango de Tensión del MPPT ($V_{MPPTmin,f} \dots V_{MPPTmax,f}$)	350...950 V		
Rango de Tensión del MPPT a plena potencia ($V_{MPPTmin,f} \dots V_{MPPTmax,f}$)	500...900 V		
Máxima Tensión absoluta ($V_{max,abs}$)	1100 V		
Nº MPPT's independientes (configuración Multi-Master)	2	3	4
Nº MPPT's independientes (configuración Master/Slave)	1	No aplica	No aplica
Nº MPPT's independientes (configuración Multi-Master/Slave)	1	2	2
Máxima Corriente combinada (I_{dcmax})	1440 A	1440 A + 720 A	1440 A + 1440 A
Máxima Corriente por cada módulo (I_{dcmax})	720 A		
Nº de parejas de entrada DC	12	18	24
Tipo de conexión DC	12 x 50mm ² (M8)	18 x 50mm ² (M8)	24 x 50mm ² (M8)
Protecciones De Entrada			
Protección contra polaridad inversa	Si, via par de entradas breaker		
Protección contra sobretensión - Varistor lado DC	4 por cada módulo	6 por cada módulo	8 por cada módulo
Control de Aislamiento del campo FV	Según Normativa local con alarma		
Tipo de fusible por cada Par de entradas	125 A / 1100 V		
Parametros De Salida			
Conexión a red AC ($V_{acmin} \dots V_{acmax}$)	Trifásico		
Potencia nominal (P_{nom})	700 kW	1050 kW	1400 kW
Tensión nominal de red (V_{acr})	690 Vac / PE		
Rango de Tensión AC	621...759 Vac ⁽¹⁾		
Máxima corriente ($I_{ac,max}$)	590 A	876 A	1168 A
Frecuencia nominal (f_{nom})	50/60 Hz		
Rango de frecuencia ($f_{min} \dots f_{max}$)	47...53 / 57...63 Hz ⁽²⁾		
Factor de Potencia ($Cos\phi_{ac,nom}$)	> 0.995 (adj. ± 0.90)		
Distorsión armónica total	< 3% (@ P_{acr})		
Tipo de conexión AC	2 x 240 mm ² (M12)	3 x 240 mm ² (M12)	4 x 240 mm ² (M12)
Protecciones De Salida			
Protección anti-isla	Según Normativa local		
Protección contra sobretensión - Varistor	Si		
Interruptor AC	3 x 630 A / 40 kA		
Desconexión nocturna	Si		
Rendimiento De Conversión			
Rendimiento máximo (η_{max})	98.7%		
Rendimiento ponderado (EURO / CEC)	98.2% / 98.2%		
Consumo en stand-by/ pérdidas de potencia nocturna	< 90 W	< 135 W	< 180 W
Alimentación auxiliar	3 x 400 Vac / N / PE		
Consumo de alimentación auxiliar	< 0.35% of P_{acr}	< 0.45% of P_{acr}	< 0.65% of P_{acr}
Consumo de alimentación auxiliar sin refrigeración	< 0.08% of P_{acr}	< 0.08% of P_{acr}	< 0.08% of P_{acr}
Frecuencia de conmutación	9 KHz		
Comunicación			
Monitorización local con cable	1 x RS485 (inc.)	PVI-USB-RS485_232 (opc.)	
Monitorización en remoto		PVI-AEC-EVO (opc.), AURORA-UNIVERSAL (opc.)	
Caja de conexión de strings AURORA	1 x RS485 (inc.)	PVI-STRINGCOMB (opc.)	
Interface del usuario	TFT LCD 5.7"		
Parametros Medioambientales			
Rango de temperatura ambiente	-20...+ 60°C/-4...140°F con derating a partir de 50°C/122°F -40...+ 60°C/-40...140°F con derating a partir de 50°C/122°F (opc.)		
Humedad relativa	0...100% condensación		
Emisión acústica	< 78 dB(A) @ 1 m		
Altitud sobre nivel del mar sin derating	1000 m / 3280 ft		
Parametros Fisicos			
Indice de protección ambiental	IP 65		
Ventilación	Líquido pasivo y Ventilación forzada		
Caudal de aire necesario	No aplica		
Dimensiones (alto x ancho x fondo)	2938mm x 3000mm x 1520mm / 115.7" x 118.1" x 59.9"	2938mm x 3700mm x 1520mm / 115.7" x 145.7" x 59.9"	2938mm x 4400mm x 1520mm / 115.7" x 173.2" x 59.9"
Peso	< 2000 kg / 4409 lb	< 2500 kg / 5521 lb	< 3500 kg / 7716 lb
Peso del módulo independiente	< 50 kg / 100 lb		
Seguridad			
Transformador	No ⁽³⁾		
Marcado	CE		
Normas EMC y Seguridad	EN 50178, EN61000-6-2, EN61000-6-4, EN61000-3-11, EN61000-3-12		
Normativa de red	Enel Guidelines, BDEW, FERC 661		

¹ Diferentes tipos de conexión DC según modelo específico de cada país

² El rango de Tensión AC podría variar según la red específica de cada país

³ Opcional, se puede suministrar en caseta externa

www.power-one.com

Power-One Renewable Energy Worldwide Sales Offices

Country	Name/Region	Telephone	Email
Australia	Asia Pacific	+61 2 9735 3111	sales.australia@power-one.com
China	Asia Pacific	+86 755 2988 5888 ext.5588	sales.china@power-one.com
Singapore	Asia Pacific	+65 6896 3363	sales.singapore@power-one.com
France	Europe	00 800 00287672 Choix n°4	sales.france@power-one.com
Germany	Europe	+49 7641 955 2020	sales.germany@power-one.com
Italy	Europe	+39 055 9195 396	sales.italy@power-one.com
Spain	Europe	+34 629253564	sales.spain@power-one.com
United Kingdom	Europe	+44 1903 823 323	sales.UK@power-one.com
Dubai	Middle East	+971 50 100 4142	sales.dubai@power-one.com
Canada	North America	+1 877 261-1374	sales.canada@power-one.com
USA East	North America	+1 877 261-1374	sales.usaeast@power-one.com
USA Central	North America	+1 877 261-1374	sales.usacentral@power-one.com
USA West	North America	+1 877 261-1374	sales.usawest@power-one.com